

FORMULA

- FI** **Formula-lauteiden asennus- ja hoito-ohje.**
Tarkista laudekorkeus laudesuunnitelmastasi. Ohjeessa on käytetty vakiolaudekorkeuksia.
- SV** **Anvisningar för montering och skötsel av Formula-bastuinredningen**
Kontrollera exacta lavhöjdmått i din beställning. I anvisningen har standardlavhöjd används.
- EN** **Instructions for Installation and Care of Formula-sauna interior**
Verify bench height from your sauna plan. Regular bench heights have been used in this manual.
- NO** **Instruksjoner for installasjon og vedlikehold av Formula badstueinnredning**
Kontroller benkehøyden i plantegningen for badstuen. Vanlige benkehøyder er brukt i denne håndboken.

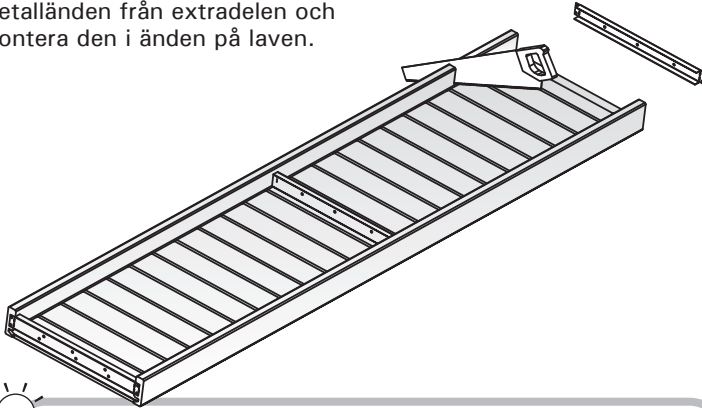


FORMULA

Suorien lauteiden asentaminen / Montering av rak lave

1.

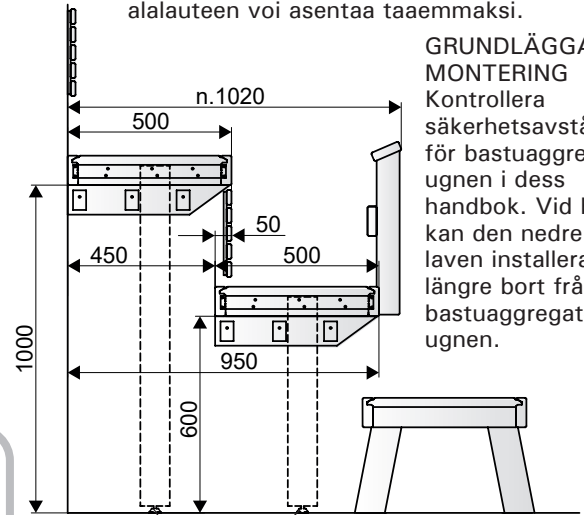
Katkaise lauteet sopivaan mittaan.
Irrota päätypelti ylijäävästä osasta ja kiinnitä lyhentämäsi lauteen pätyyn./
Kapa laven i rätt längd. Dra ut metalländen från extradelen och montera den i änden på laven.



Jos lauteesta jää riittävästi ylimääräistä, voi lopusta tehdä sauna- tai pukuhuoneeseen jakkaran. Katso kohta 11./
Om det blir kvar tillräckligt av laven, kan du bygga en pall till bastun eller omklädningsrummet. Se avsnitt 11.

VAKIOASENNUS

Tarkista kiukaan vaatima suojaetäisyys kiukaan käyttöohjeesta. Tarvittaessa alalauteen voi asentaa taaemmaksi.

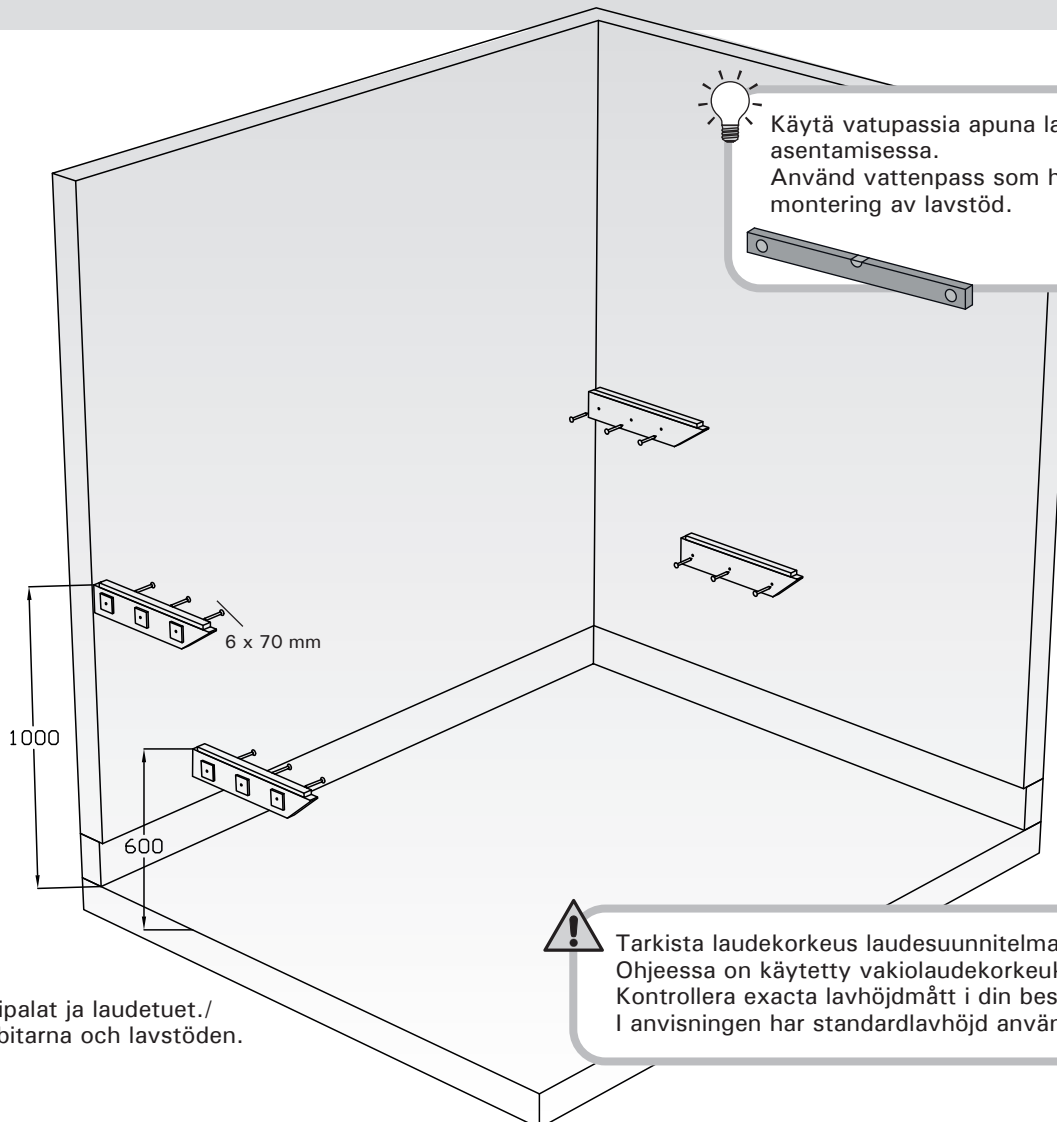


GRUNDLÄGGANDE MONTERING

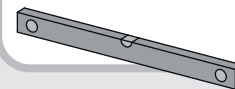
Kontrollera säkerhetsavståndet för bastuaggregatet/ugnen i dess handbok. Vid behov kan den nedre laven installeras längre bort från bastuaggregatet/ugnen.

Kohta/Avsnitt 5.

2.



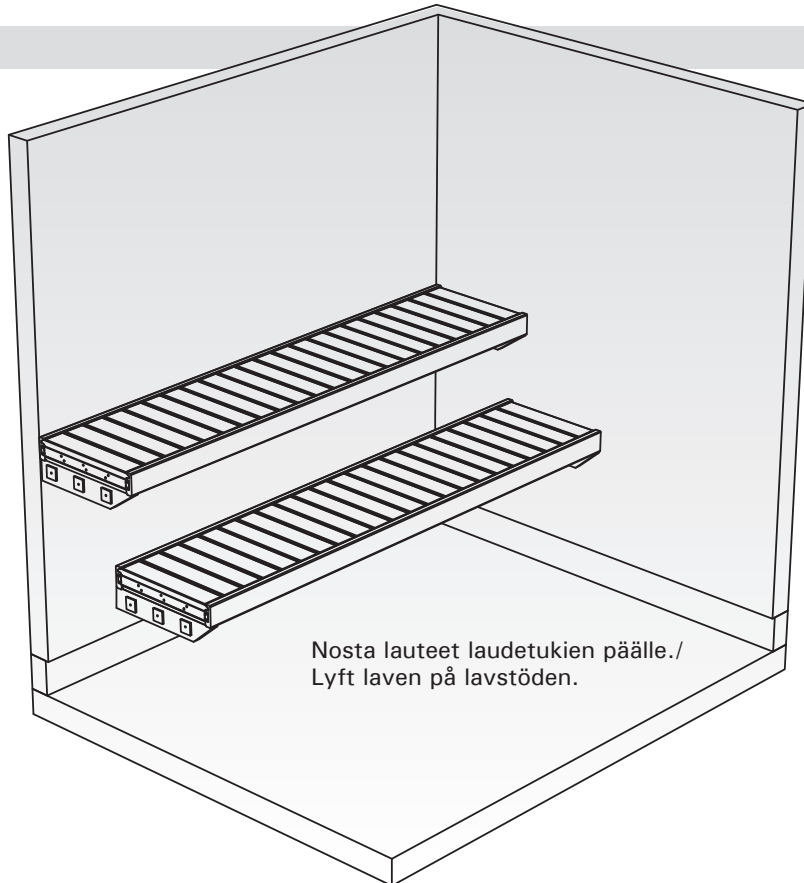
Käytä vatupassia apuna laudetukien asentamisessa.
Använd vattenpass som hjälp vid montering av lavstöd.



Tarkista laudekorkeus laudesuunnitelmastasi. Ohjeessa on käytetty vakiolaudekorkeuksia. Kontrollera exacta lavhöjdmått i din beställning. I anvisningen har standardlavhöjd används.

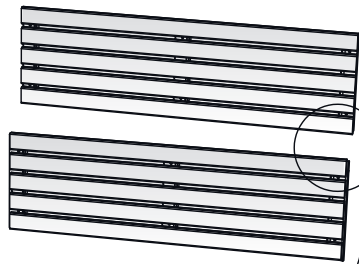
Kiinnitä vaneripalat ja laudetuet./
Fäst plywoodbitarna och lavstöden.

3.

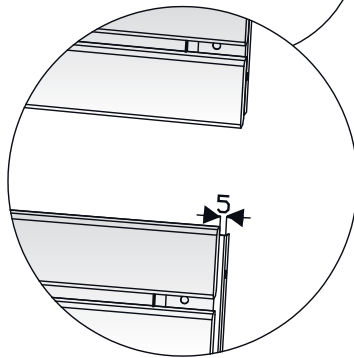


Nosta lauteet laudetukien päälle./
Lyft laven på lavstöden.

4.

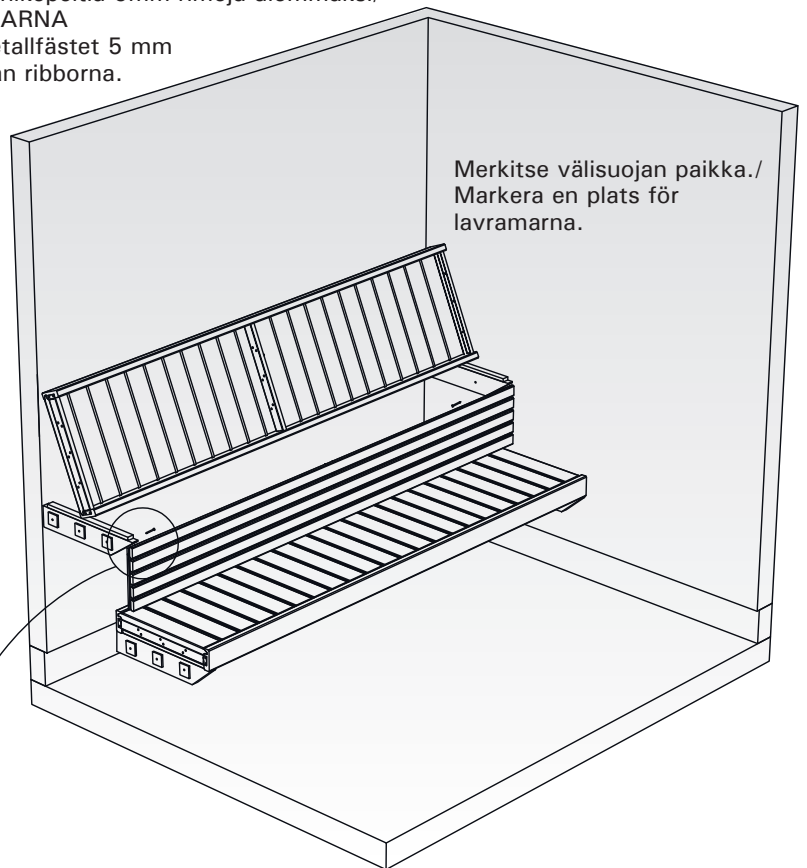
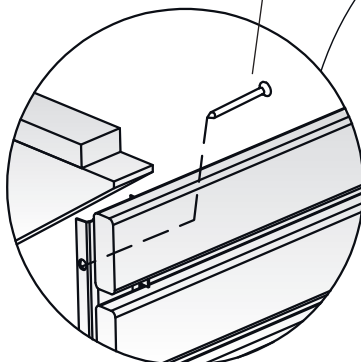


VÄLISUOJA
Siirrä kiinnikepeltiä 5mm rimoja ulommaksi./
LAVRAMARNA
Flytta metallfästet 5 mm
längre från ribborna.



5

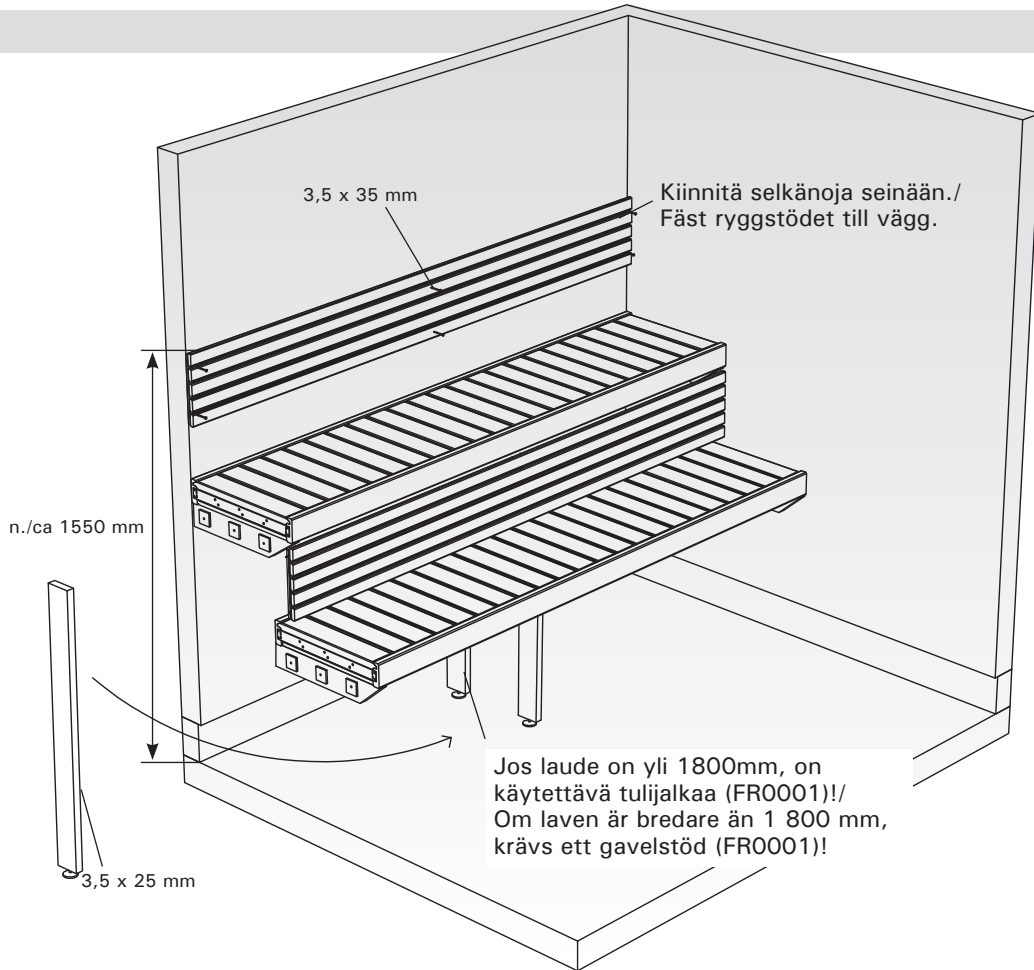
3,5 x 35 mm



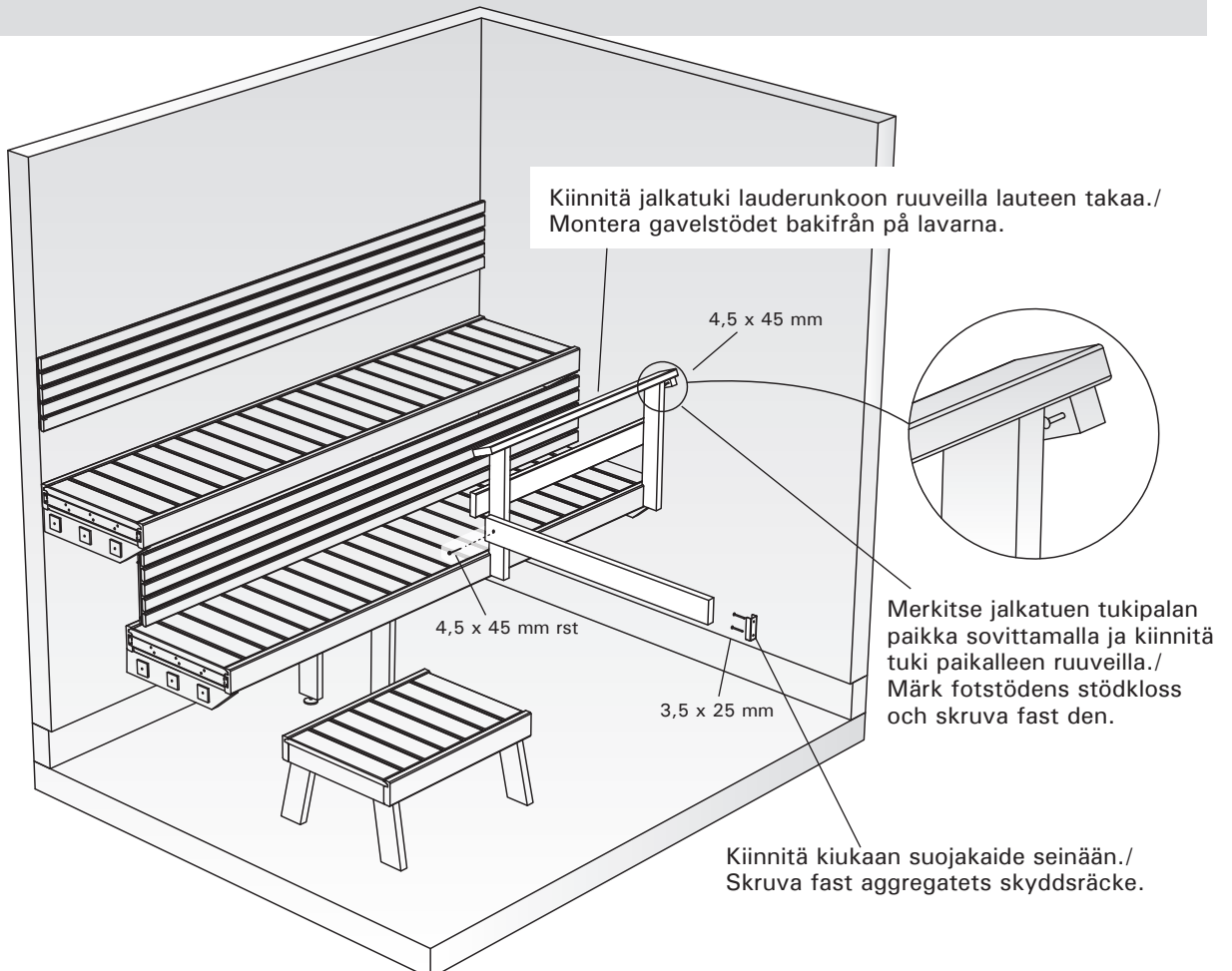
Merkitse välisuojaan paikka./
Markera en plats för
lavramarna.

Nosta ylälaude seinää vasten ja kiinnitä
välisuoja seinään./
Lyft upp den övre laven mot väggen och
montera lavramarna i väggen.

5.



6.

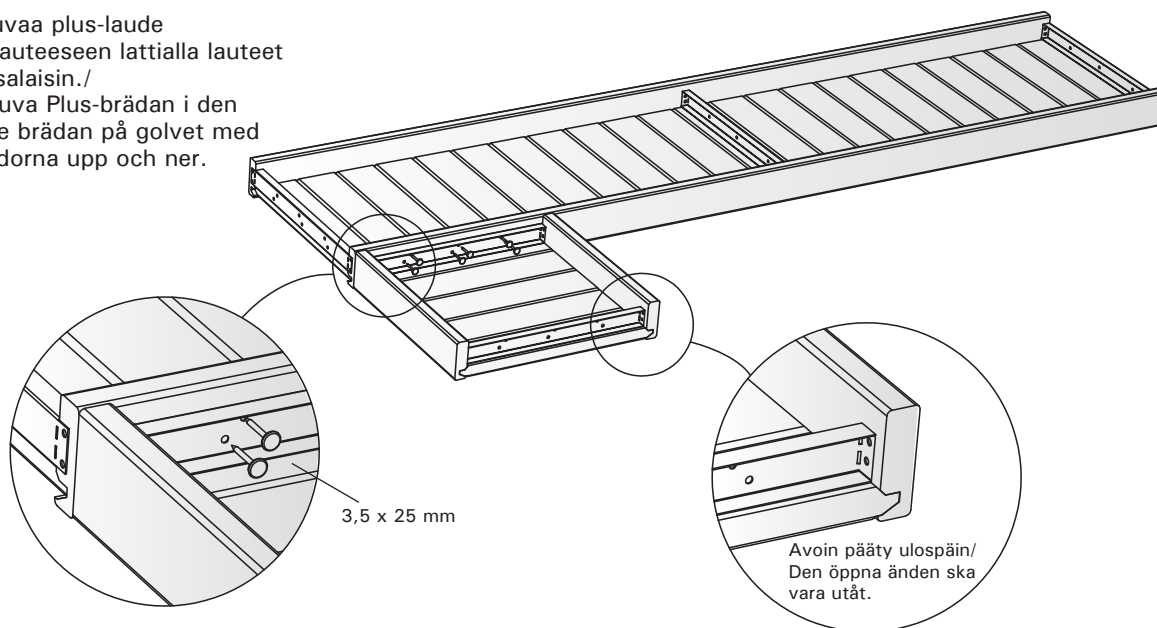


FORMULA

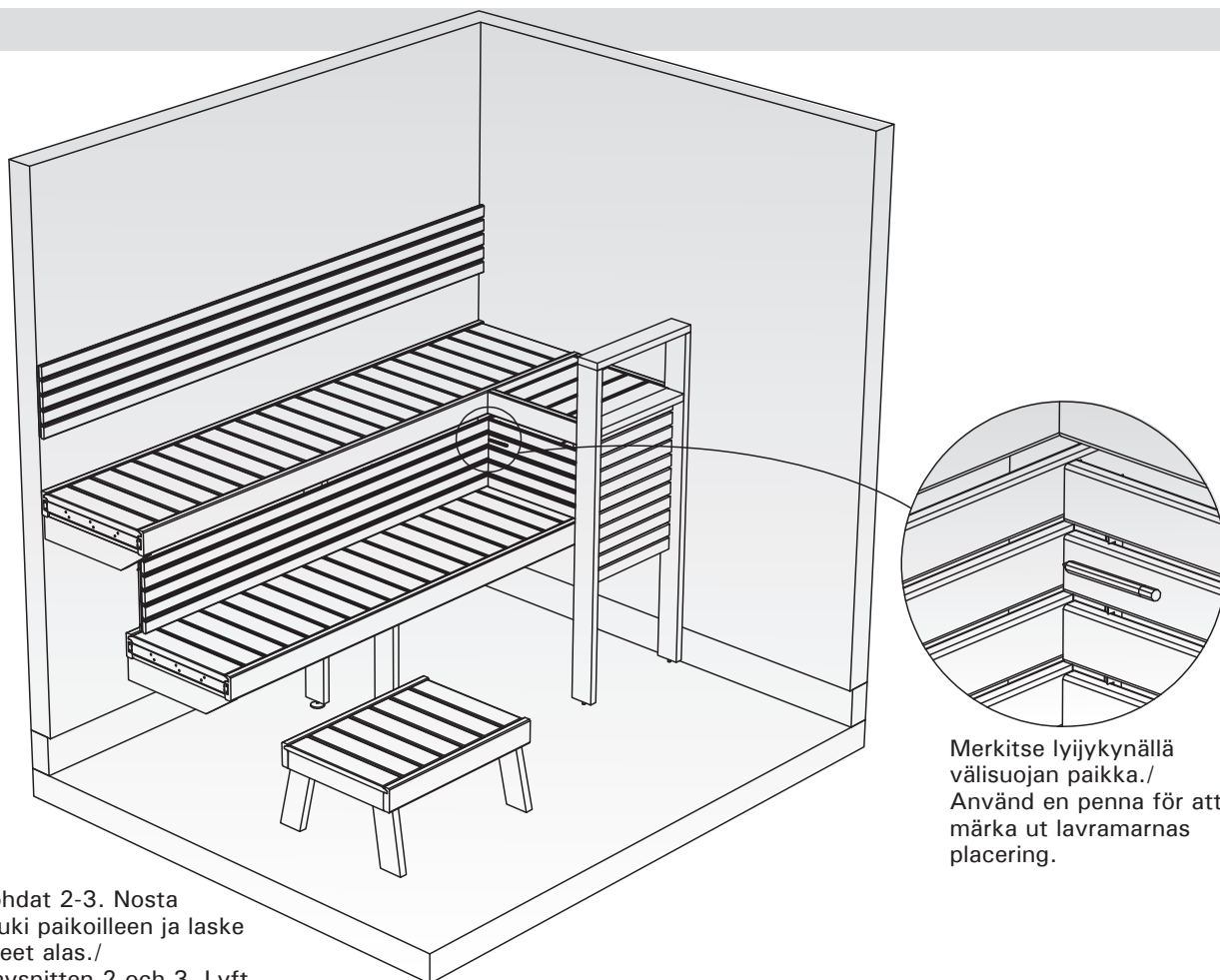
Plus-paketin asentaminen / Montera Plus-lavarna

7.

Ruuvaa plus-laude
ylälauteeseen lattialla lauteet
ylösalaisin./
Skruva Plus-brädan i den
övre brädan på golvet med
brädorna upp och ner.

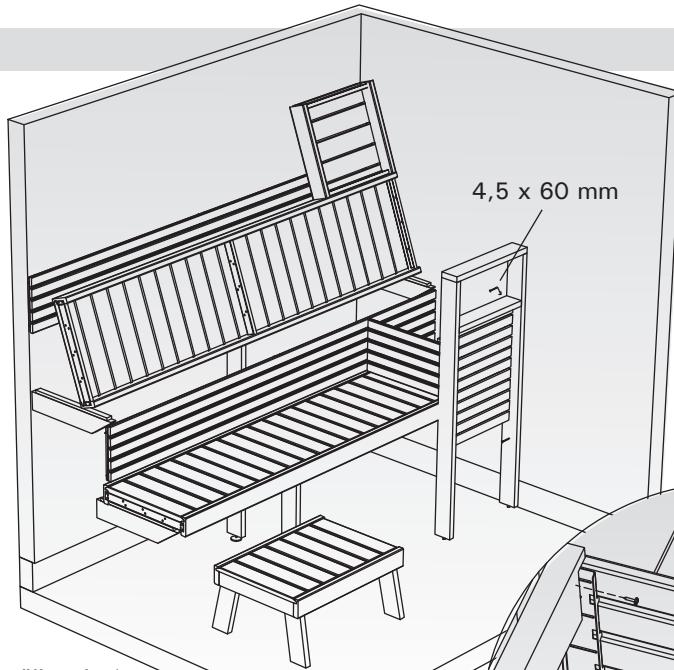


8.



Tee kohdat 2-3. Nosta
päättytuki paikoilleen ja laske
ylälauteet alas./
Utför avsnitten 2 och 3. Lyft
ändstödet på plats och sätt
ned den övre laven.

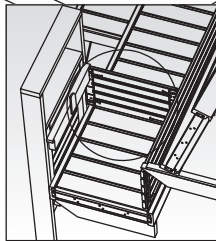
9.



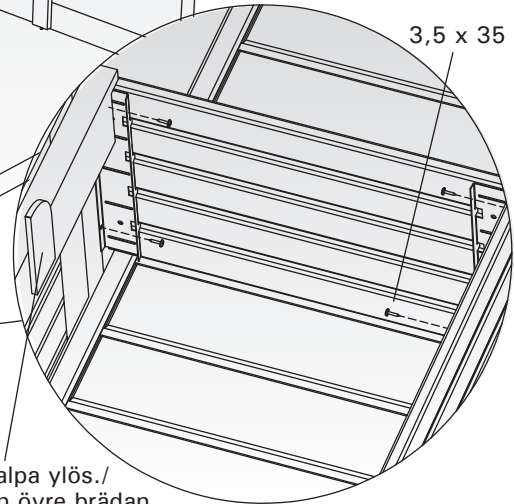
4,5 x 60 mm

Nosta ylälauteet pystyyn./
Lyft upp den övre lagen mot väggen.

Kiinnitä päätytuki ja välisuoja./
Montera ändstödet och lavramarna.

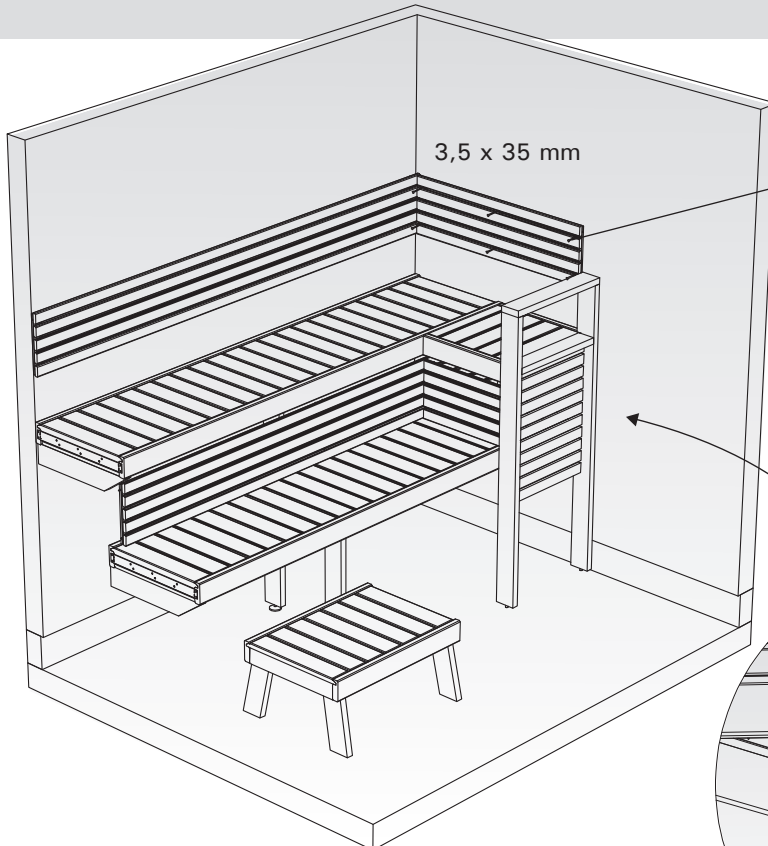


Käännä ylälauteen salpa ylös./
Vrid upp låset på den övre brädan.



3,5 x 35 mm

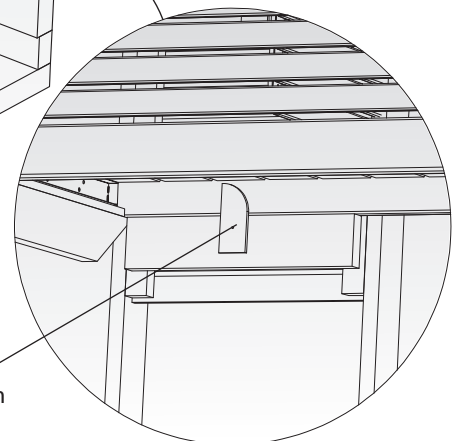
10.



3,5 x 35 mm

Kiinnitä selkänoja seinään./
Fäst ryggstödet till vägg.

Käännä päätytuen alalauteen
salpa kiinni./
Stäng ändstödet hake bakom
den nedre lagen.



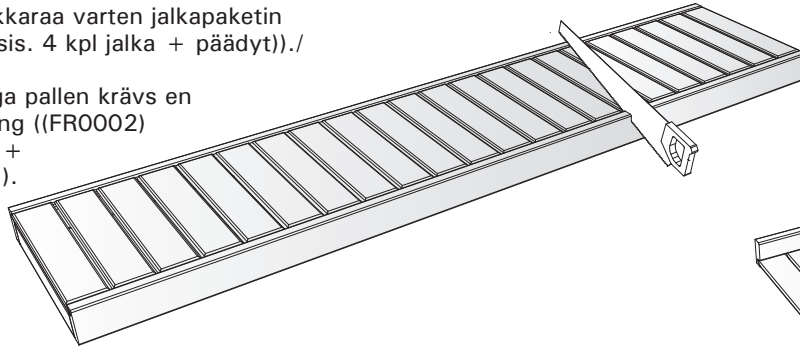
11.

Valinnainen.

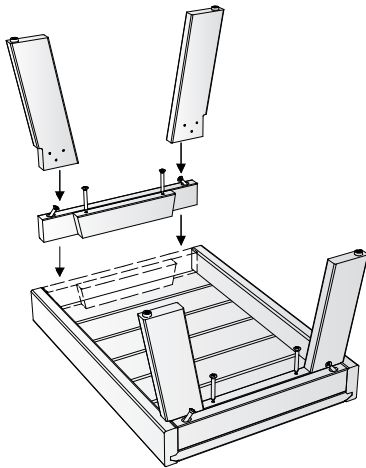
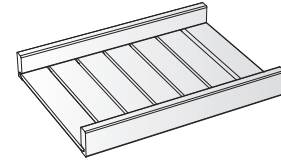
Tarvitset jakkaraa varten jalkapakettin ((FRO002) (sis. 4 kpl jalka + päädyt)).

Valfritt.

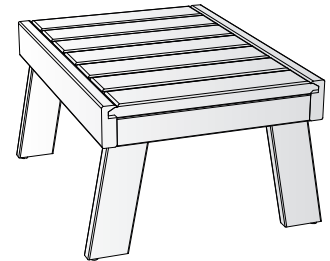
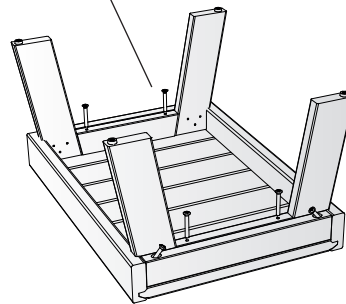
För att bygga pallen krävs en benupsättning ((FRO002) (inkl. 4 ben + ändstycken)).



Saha laude sopivaan mittaan./
Kapa laven i rätt längd.



6 x 70 mm



Hoito-ohjeet/Anvisningar för underhåll och skötsel

Ennen lauteiden käyttöönottoa

Suosittellemme lauteiden käsittelyä parafiiniöljyllä. Öljy suojaa lauteita kostumiselta ja likaantumiselta ja pidentää lauteiden käyttöikää. Öljykäsittely tulisi uusia käytöstä riippuen 1-3 kertaa vuodessa.

Saunan käyttö

Peseydy ennen löylyyn menoa. Käytä aina laudeliinaa istuimen suojana. Turhaa puupintojen kastelua kannattaa välttää, muutoin kuin saunan pesun yhteydessä.

Saunomisen jälkeen

Poista laudeliinat sekä vesiastian lauteilta ja kuivaa vesipisarat. Käytä kosteaa liinaa puhdistukseen. Jätä kiuas hetkeksi päälle saunomisen jälkeen ja tuuleta saunahuone, niin että puuosat kuivuvat.

Vastuuvapaus

Valmistaja ei vastaa saunan puutteellisesta ilmanvaihdosta tai kuivatuksesta johtuvaa lauteiden sinistymistä, homehtumista tai halkeamista.

Innan bastulavarna används

Vi rekommenderar att du skyddar lavarna med paraffinolja. Det minskar absorberingen av fukt och smuts i träet och förlänger lavens livslängd. Oljebehandlingen bör upprepas 1-3 gånger per år, beroende på hur mycket bastun används.

Använda bastun

Tvätta dig innan du använder bastun. Använd alltid sitthanddukar på lavarna. Undvik att blöta ned träytorna förutom då bastun rengörs.

Efter bastubad

Avlägsna sitthanddukarna och stäven från lavarna och torka bort eventuella vattendroppar. Använd en fuktigduk för rengöringen. Se till att bastun blir helt torr efter användningen genom att lämna bastuaggregatet/ugnen på en liten stund (cirka 10 min.).

Ansvarsfriskrivning

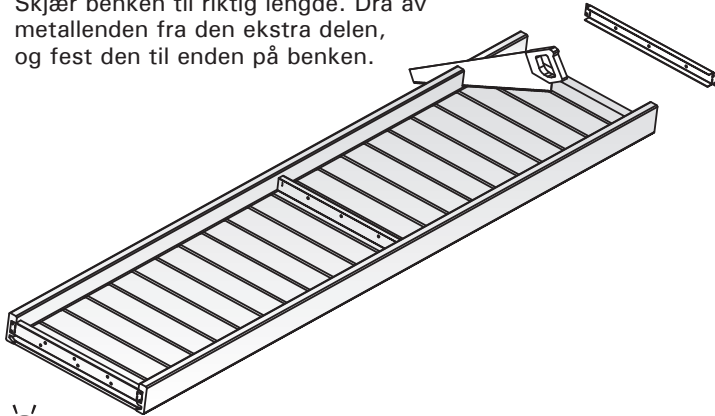
Tillverkaren har inte ansvar för vittring, mögel eller sprickor orsakade av otillräcklig ventilation eller avfuktning av bastun.

FORMULA

Installation of straight benches / Installasjon av rette benker

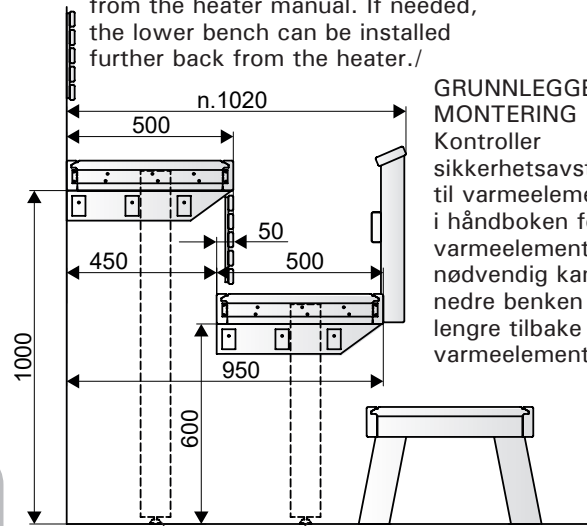
1.

Cut the bench to the right length. Pull away the metal end from the leftover part and attach it to the bench end./
Skjær benken til riktig lengde. Dra av metallenden fra den ekstra delen, og fest den til enden på benken.



BASIC ASSEMBLY

Verify the heater safety distances from the heater manual. If needed, the lower bench can be installed further back from the heater./



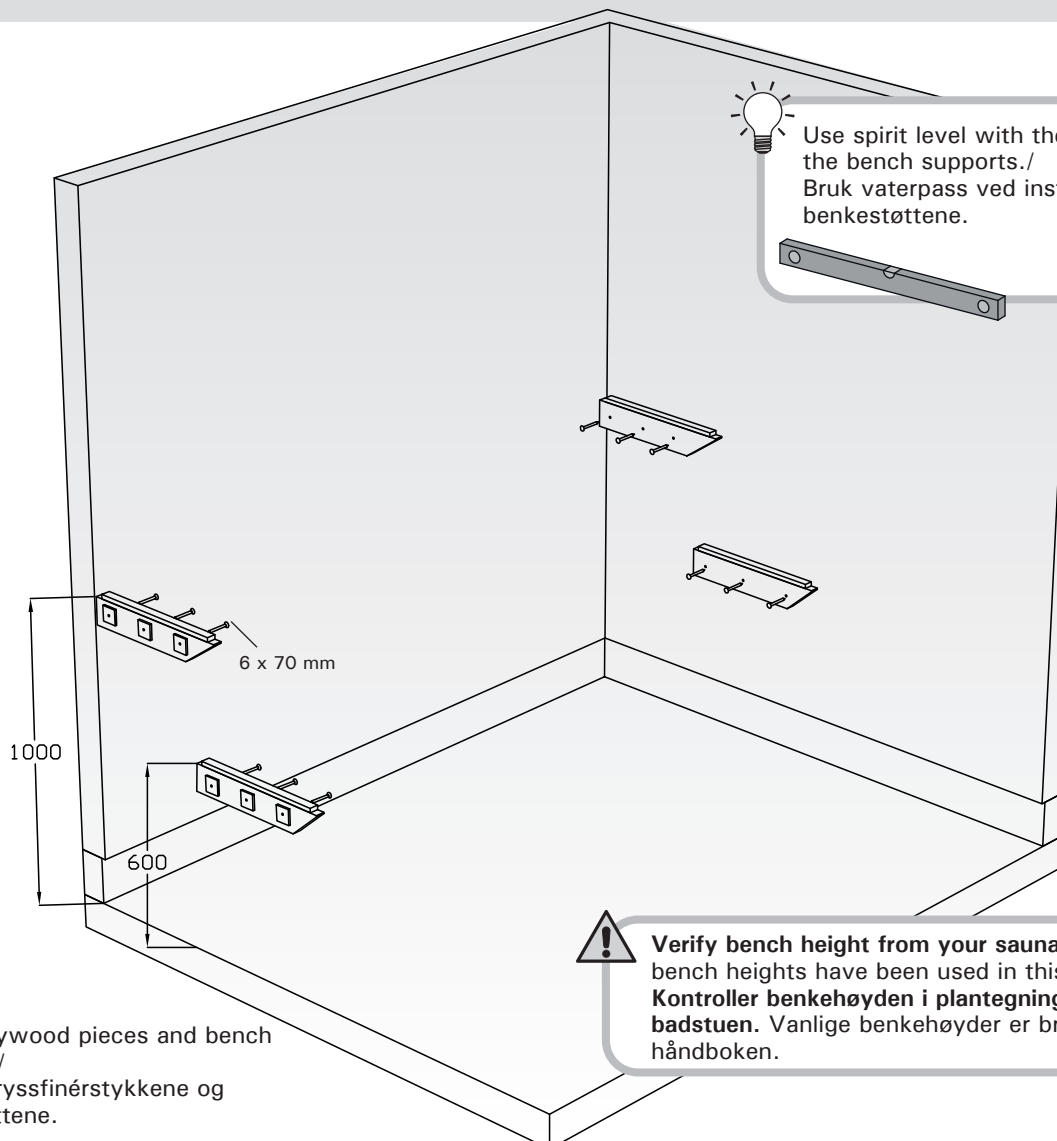
GRUNNLEGGENDE MONTERING
Kontroller sikkerhetsavstandene til varmeelementet i håndboken for varmelementet. Om nødvendig kan den nedre benken installeres lengre tilbake fra varmeelementet.



If there is enough left from the bench, you can build a stool to the sauna room or dressing room. See section 11./
Hvis det er nok igjen av benken, kan du bygge en krakk til badstuen eller omkleddingsrommet. Se del 11.

Section/Del 5.

2.



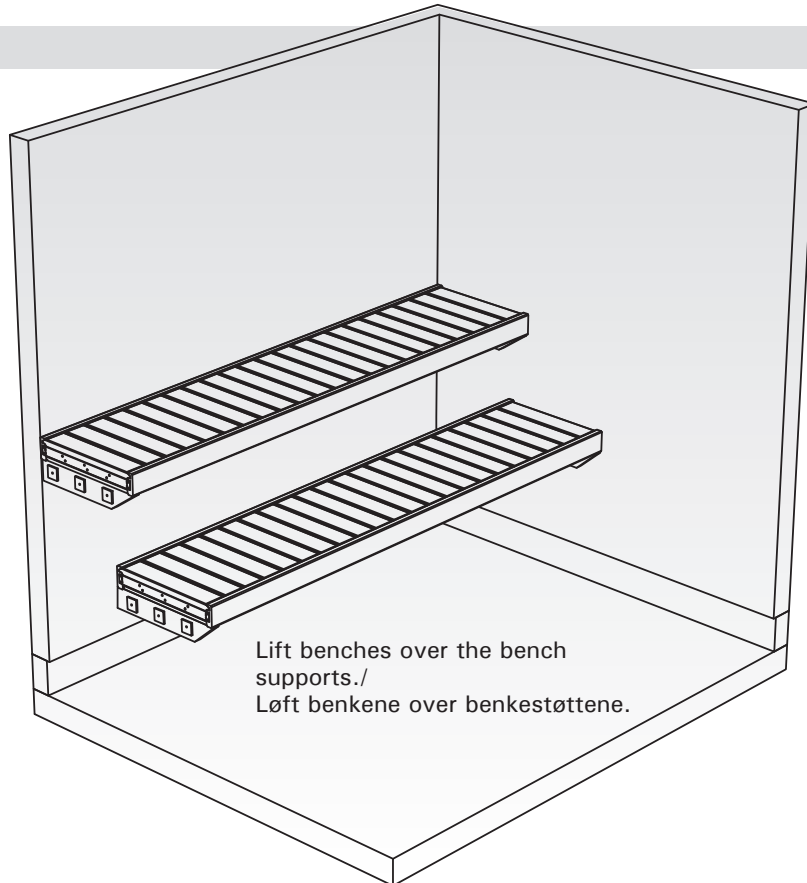
Use spirit level with the installing the bench supports./
Bruk vaterpass ved installasjon av benkestøttene.



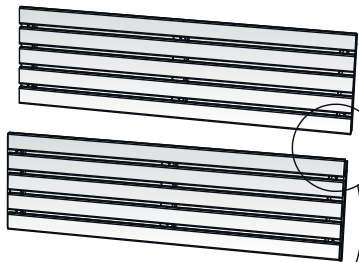
Verify bench height from your sauna plan. Regular bench heights have been used in this manual./
Kontroller benkehøyden i plantegningen for badstuen. Vanlige benkehøyder er brukt i denne håndboken.

Attach plywood pieces and bench supports./
Sett på kryssfinérstykkene og benkestøttene.

3.



4.

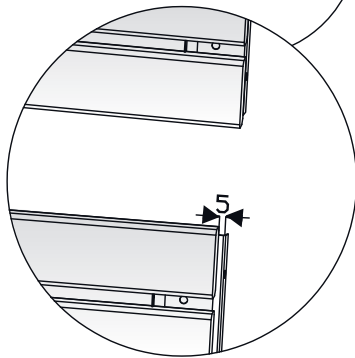


BENCH SURROUND

Move metal bracket 5mm farther from the laths./

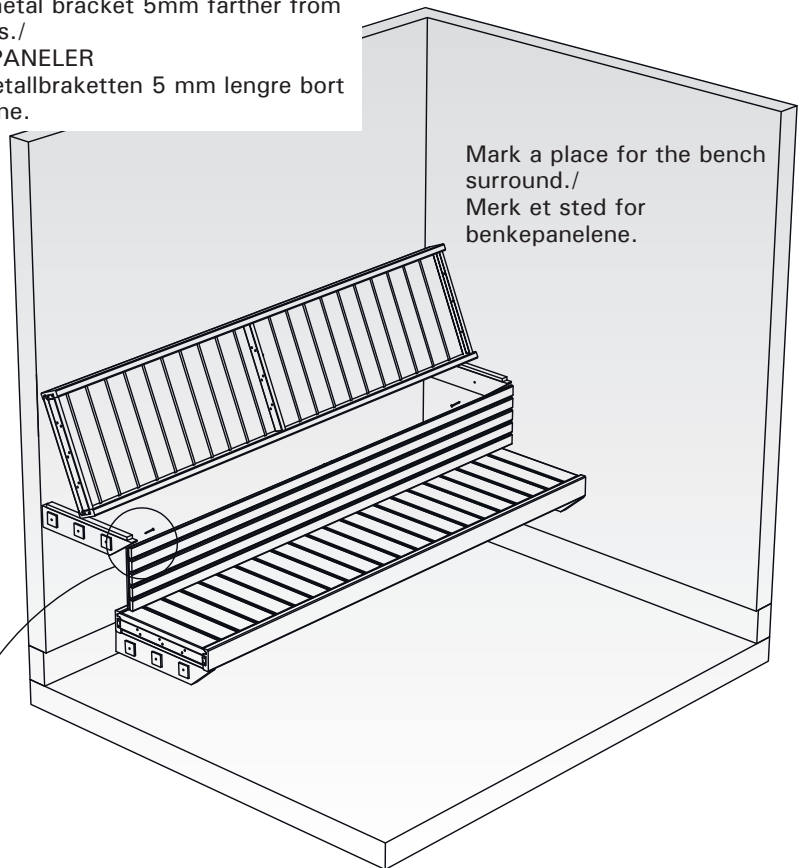
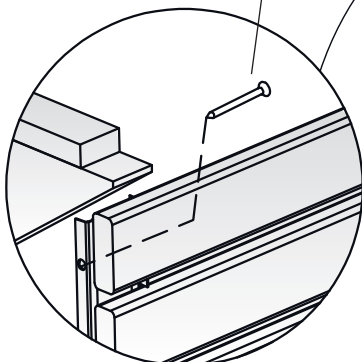
BENKEPANELER

Flytt metallbraketten 5 mm lengre bort fra listene.



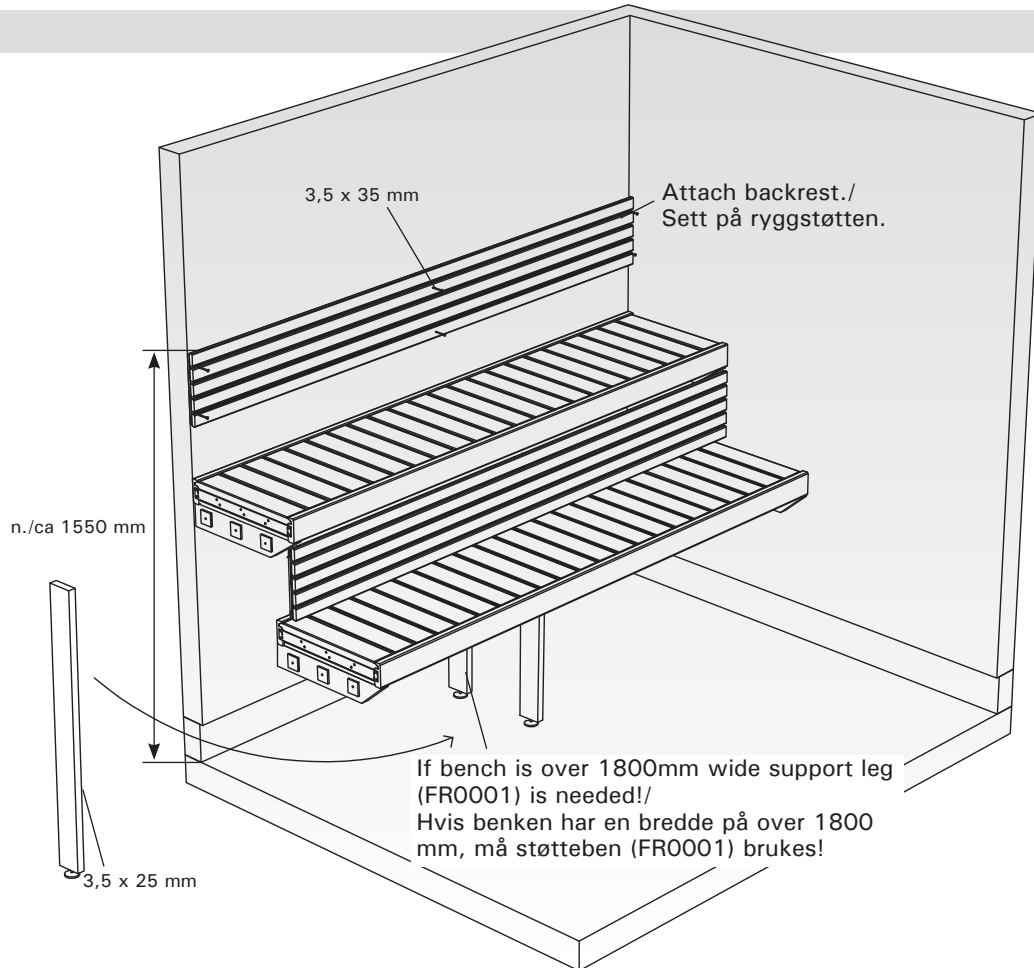
5

3,5 x 35 mm

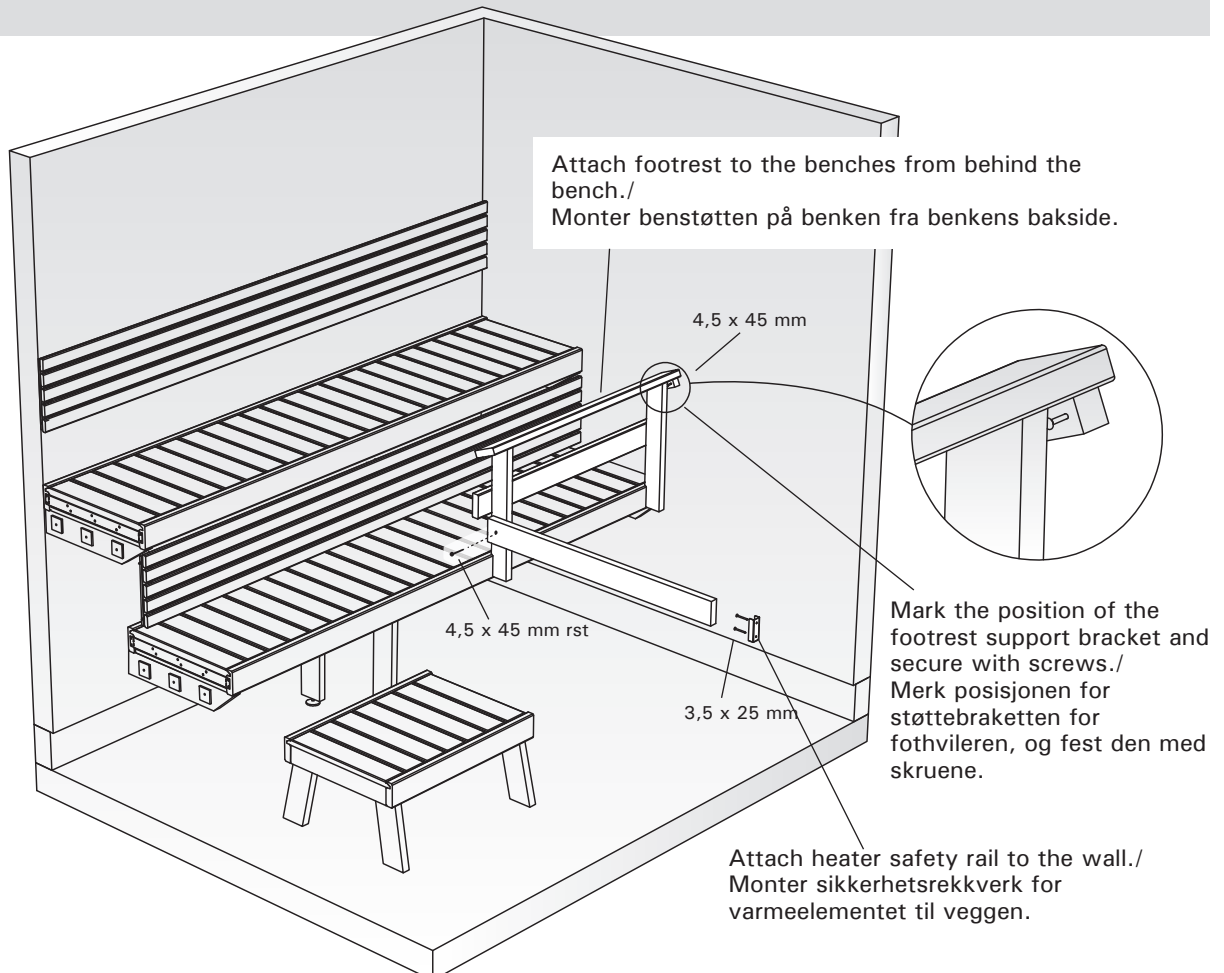


Lift upper bench against the wall and fix bench surround to the wall./
Løft den øvre benken mot veggen, og fest benkepanelene til veggen.

5.



6.

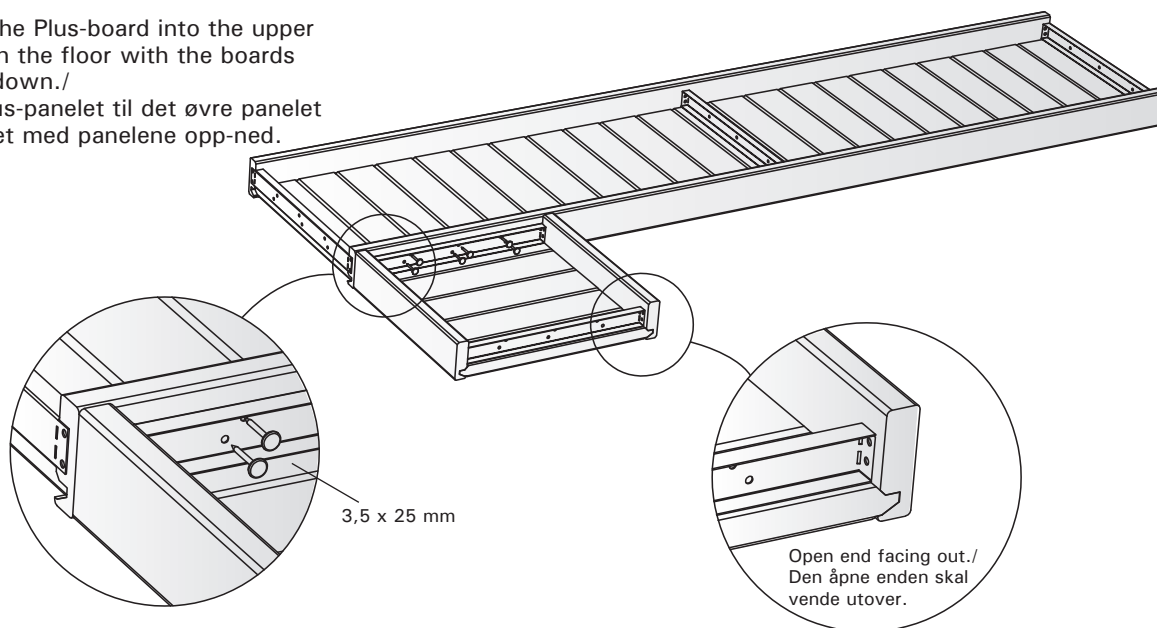


FORMULA

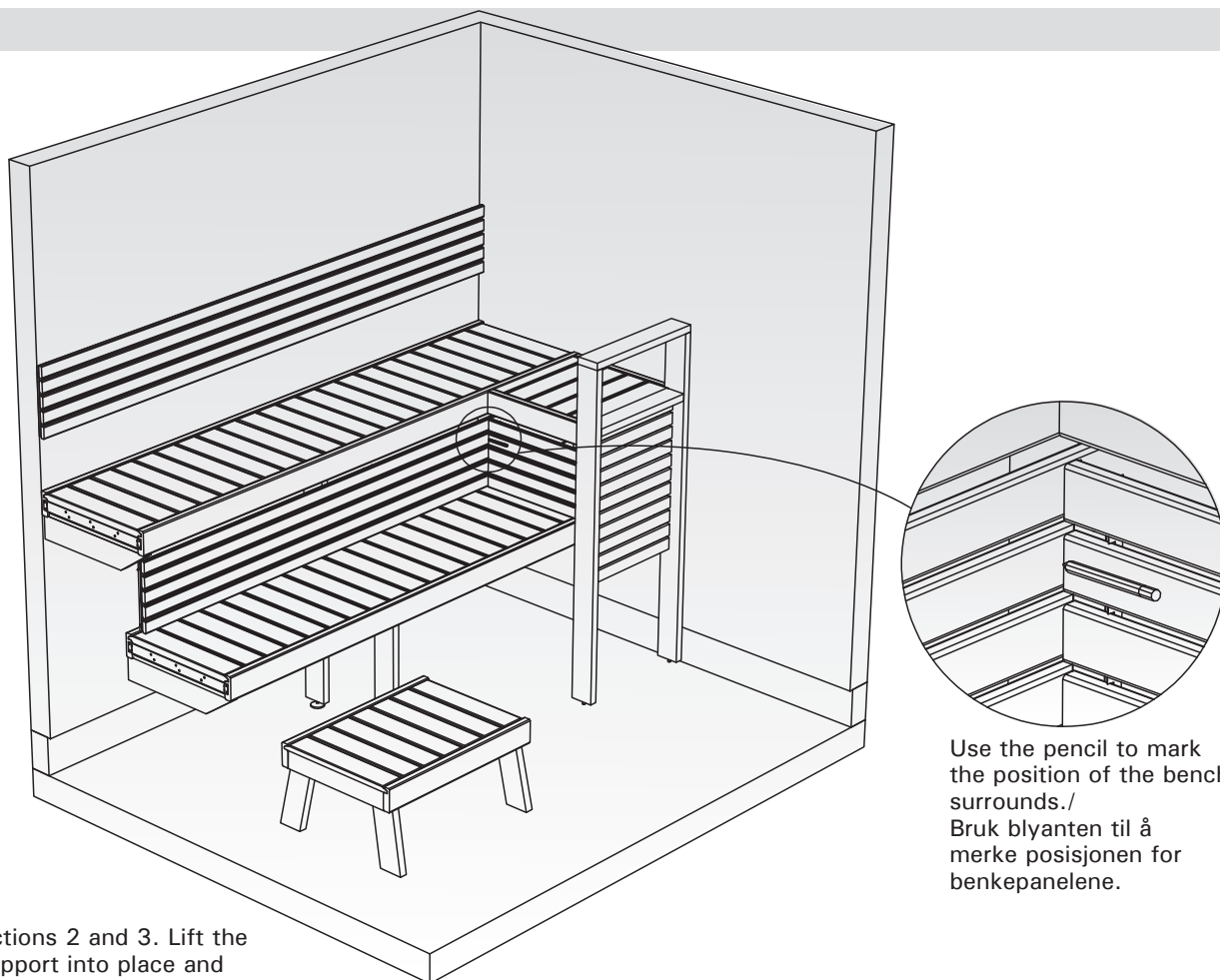
Installation of the Plus-benches / Installasjon av Plus benker

7.

Screw the Plus-board into the upper board on the floor with the boards upside down./
Skru Plus-panelet til det øvre panelet på gulvet med panelene opp-ned.

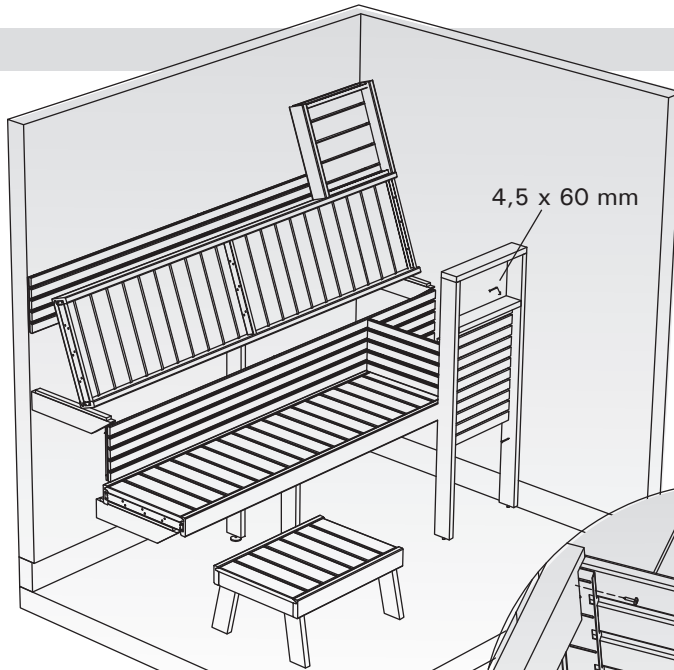


8.



Do sections 2 and 3. Lift the end support into place and put down upper bench./
Utfør seksjonene 2 og 3. Løft endestøtten på plass, og sett ned den øvre benken.

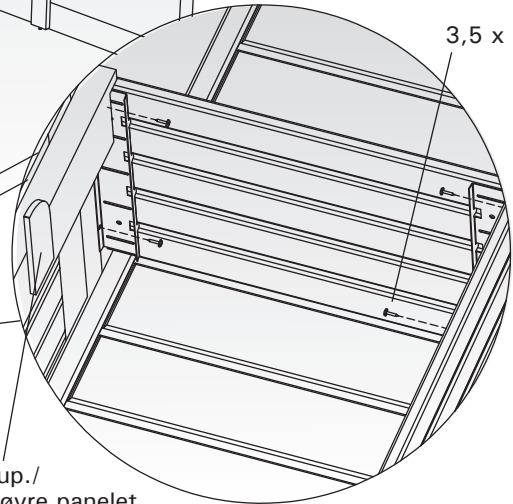
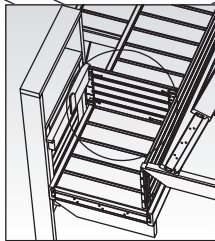
9.



4,5 x 60 mm

Lift upper bench against the wall./
Løft den øvre benken mot veggen.

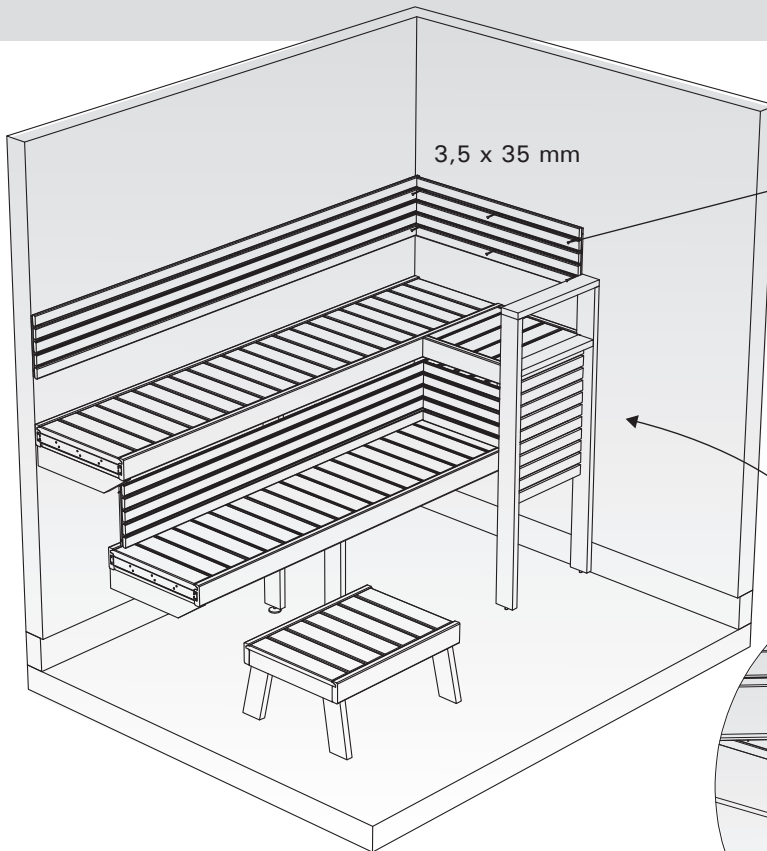
Attach the end support and bench surrounds./
Sett på endestøtten og benkepanelene.



3,5 x 35 mm

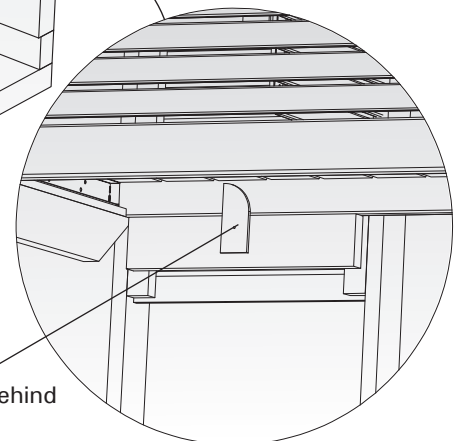
Turn the upper board latch up./
Vri opp sperrehaken på det øvre panelet.

10.



3,5 x 35 mm

Attach backrest./
Sett på ryggstøtten.



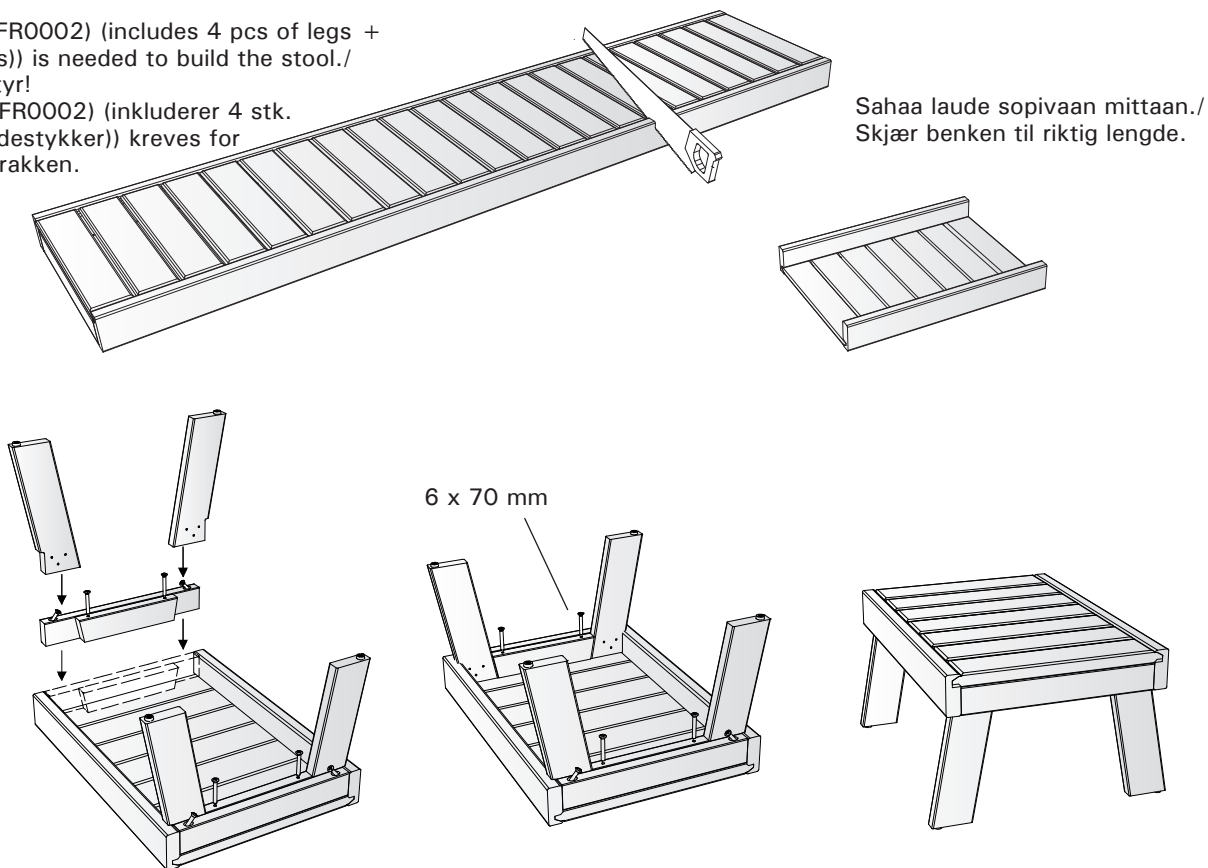
Close the end supports' latch behind the lower bench./
Lukk sperrehaken for endestøttene bak den nedre benken.

11.

Optional!

Leg set ((FR0002) (includes 4 pcs of legs + end pieces)) is needed to build the stool./
Ekstraustyr!

Bensett ((FR0002) (inkluderer 4 stk. ben + endestykker)) kreves for å bygge krakken.



Maintenance and care instructions / Instruksjoner for stell og vedlikehold

Before using the sauna benches

We recommend you to protect the benches with paraffin oil. It reduces the absorption of moisture and dirt into wood and extends the benches' life. The oil treatment should be renewed 1-3 times a year depending on usage.

Use of the sauna

Wash yourself before using the sauna. Always use a bench towel to protect the benches. Try to avoid watering wooden surfaces besides when cleaning the sauna.

After bathing

Remove the bench towels and bucket from the benches and wipe away water drops. Use a damp cloth for cleaning. Make sure that the sauna is completely dry after use by leaving the stove on for a while (about 10 minutes)

Disclaimers

The manufacturer is not responsible for the weathering, mildewing or cracking caused by insufficient ventilation or dehumidification of the sauna.

Før bruk av badstuebenkene

Vi anbefaler at du beskytter benkene med parafinolja. Dette motvirker opptak av fukt og skitt i treet og forlenger benkenes levetid. Oljebehandlingen bør gjentas 1-3 ganger per år avhengig av bruksfrekvensen.

Bruk av badstuen

Ta en dusj før du bruker badstuen. Bruk alltid et benkehåndkle for å beskytte benkene. Prøv å unngå å vanne treflatene, bortsett fra når du rengjør badstuen.

Etter badstuebad

Fjern benkehåndklærne og bøtten fra benkene, og tørk bort vanndråper. Bruk en fuktig klut til rengjøring. Sørg for at badstuen er helt tørt etter bruk ved å la ovnen være på en liten stund (ca. 10 minutter).

Ansvarsfraskrivelse

Produsenten er ikke ansvarlig for forvitring, muggdannelse eller sprekkdannelse som følge av utilstrekkelig ventilasjon eller avfukting av badstuen.



HARVIA

GLOBAL: P.O.Box 12 | Teollisuustie 1-7 | 40951 Muurame | FINLAND | +358 207 464 000 | harvia@harvia.fi | www.harvia.com

CENTRAL EUROPE: Sentiotec GmbH | Division of Harvia Group | Wartenburger Straße 31, A-4840 Vöcklabruck

T +43 (0) 7672/22 900-50 | F -80 | info@sentiotec.com | www.sentiotec.com

RUSSIA: Адрес уполномоченного лица: ООО «Харвия Рус» 196006, Россия. Санкт-Петербург г, пр-кт Лиговский,
д. 266, стр. 1, помещ. 2.1-Н.50 ОГРН 1157847200818 | телефон: +78123258294 | E-mail: spb@accountor.ru



EAC