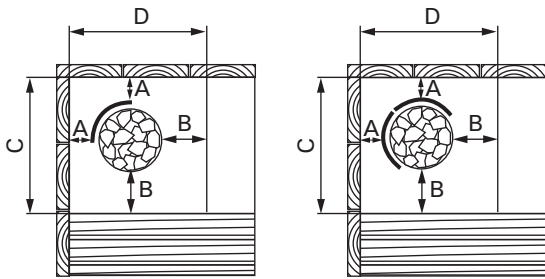
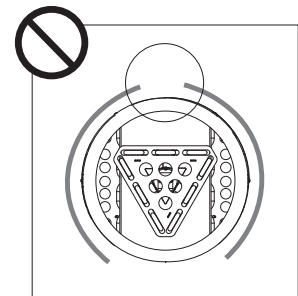
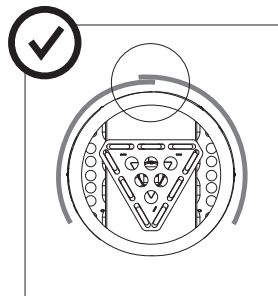
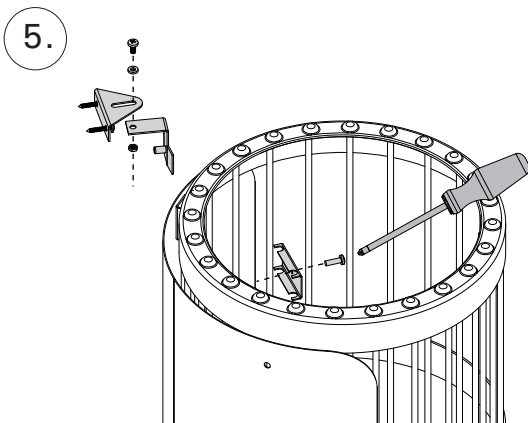
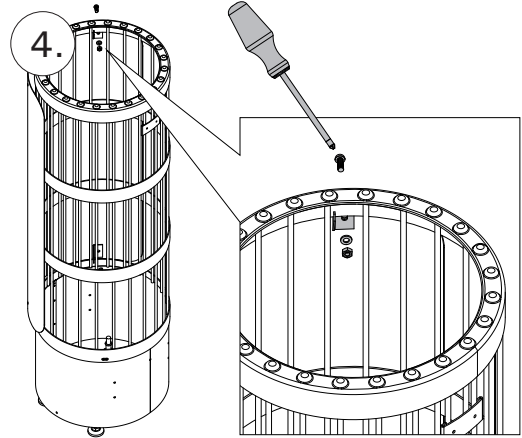
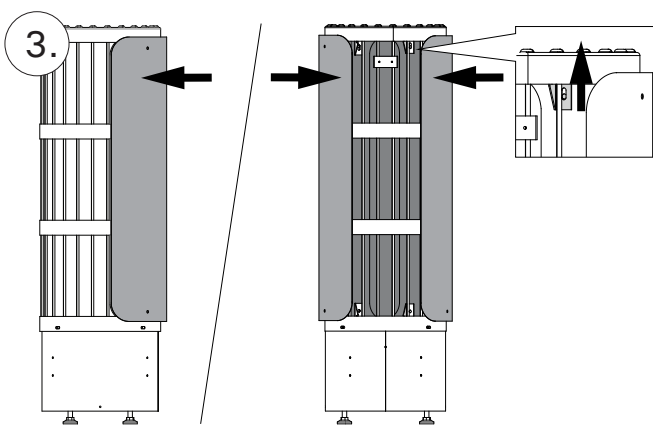
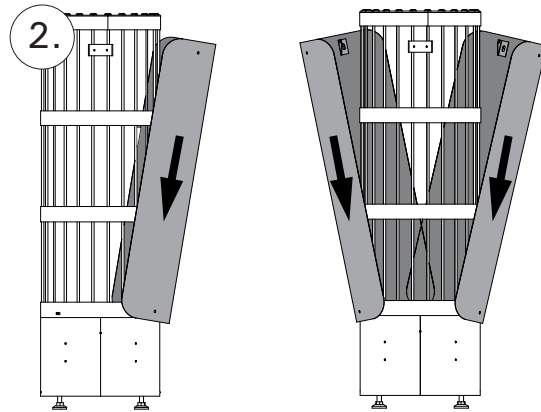
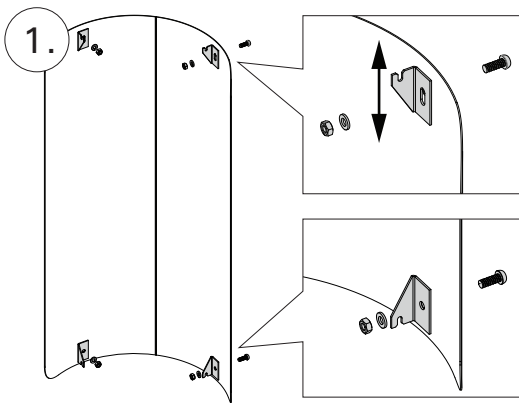


HPO11



min. mm

| | |
|---|-----|
| A | 30 |
| B | 100 |
| C | 455 |
| D | 455 |



HARVIA

GLOBAL: P.O.Box 12 | Teollisuustie 1-7 | 40951 Muurame | FINLAND | +358 207 464 000 | harvia@harvia.fi | www.harvia.com
 CENTRAL EUROPE: Sentiotec GmbH | Division of Harvia Group | Wartenburger Straße 31, A-4840 Vöcklabruck | T +43 (0) 7672/22 900-50 | F -80 | info@sentiotec.com | www.sentiotec.com
 RUSSIA: Адрес уполномоченного лица: ООО «Харвия Рус» 196006, Россия.Санкт-Петербург г. пр-кт Лиговский, д. 266, стр. 1, помещ. 2.1-Н.50 ОГРН 1157847200818 | телефон: +78123258294 | E-mail: spb@accountor.ru

EAC

14092023/Y05-0905