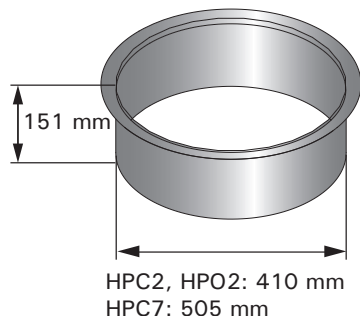
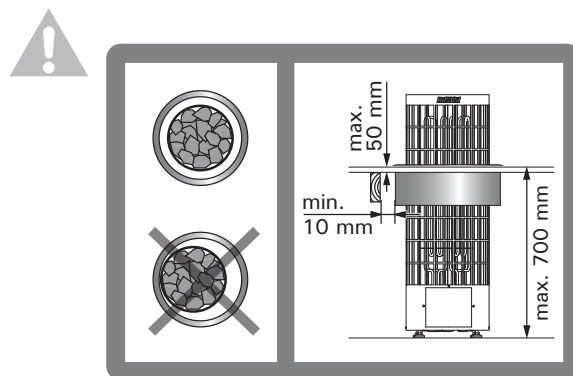
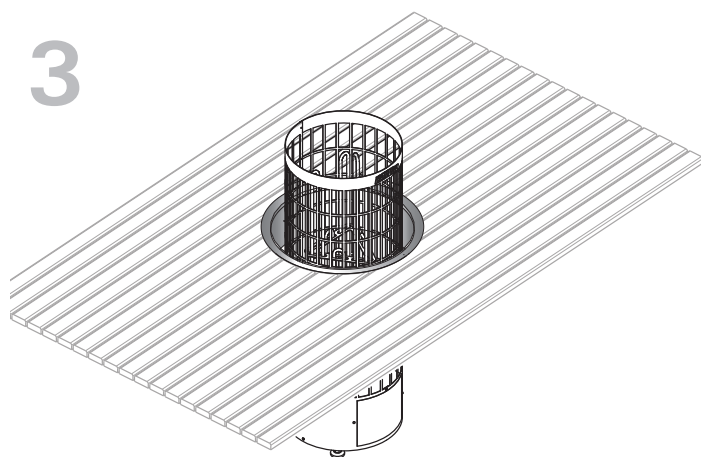
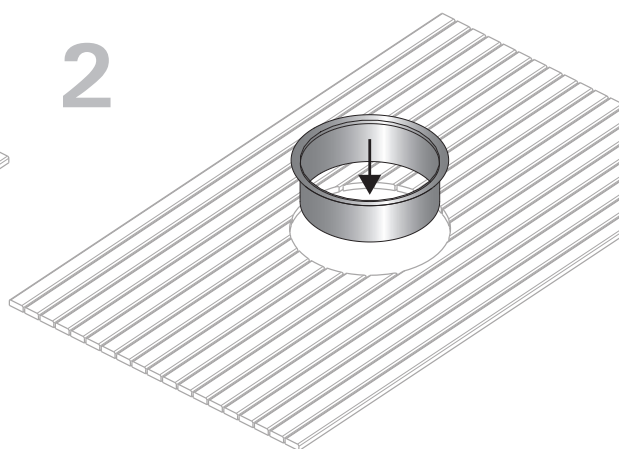
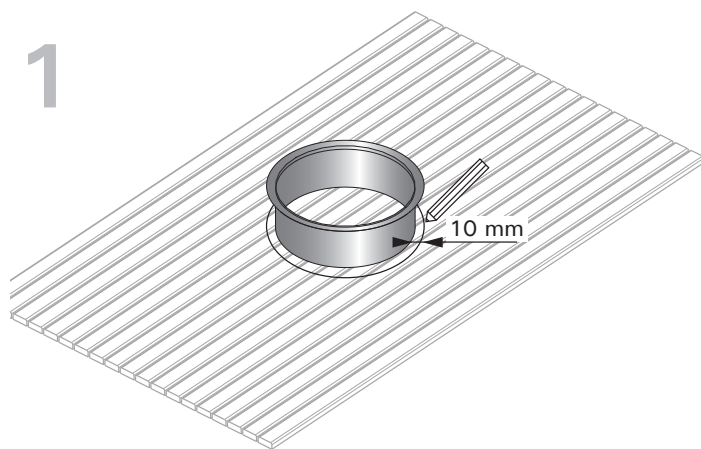


HPC2 / HPO2 / HPC7

Uputuskaulus
Infällningsram
Embedding flange
Einbaurahmen
Монтажный фланец
Roostevabast terasest krae



		HPC2 HPO2	HPC7
Harvia Legend	PO70E, PO70XE PO110E, PO110XE	x	-
Harvia Cilindro	PC70/E/H/HE/F PC90/E/H/HE/F	x	-
	PC70EE/HEE PC90/EE/HEE	x	-
	PC110E/EE	x	-
	PC110HE/HEE	-	x
	PC100E/135E	x	-
	PC165E/200E	-	x
Harvia Kivi	PI70/E, PI90/E	x	-
Harvia Globe	GL70/E, GL110/E	x	-
Harvia Glow	TRT70/E, TRT90/E	x	-
Harvia Cilindro Plus	PP70/E, PP90/E	x	-



HUOM! Lauteet voivat alittaa kiukaan asennusohjeessa mainitut suojaetäisyydet, kun käytetään Harvia HPC2/HPO2/HPC7 -upotuskaulusta. Lue myös kiukaan asennusohje. **OBS!** Skyddavstånden till bastulavar kan understiga angivna mått när man använder Harvia HPC2/HPO2/HPC7-infällningsram. Läs även aggregatets monteringsanvisning. **NOTE!** The benches' distance from the heater can be less than specified in the heater's installation instructions when Harvia HPC2/HPO2/HPC7 embedding flange is used. See also heater's instructions for installation. **ACHTUNG!** Bei der Verwendung von HPC2/HPO2/HPC7-Einbaurahmen können die Sicherheitsabstände zu Liegen kleiner sein als in der Montageanleitung des Ofens empfohlen. Lesen Sie bitte auch die Installationsanweisungen des Ofens. **ВНИМАНИЕ!** При использовании установочного фланца Harvia HPC2/HPO2/HPC7 расстояние от полка до каменки может быть менее указанного в инструкции по установке. Смотрите также инструкцию по установке каменки. **TÄHELEPANU!** Kasutades paigalduskraed HPC2/HPO2/HPC7, võib lava kaugus olla kerisest väikesem kui märgitud kerise paigaldusjuhendis. Vaata ka kerise paigaldusjuhendit.



P.O.Box 12
Teollisuustie 1-7
40951 Muurame
FINLAND
+358 207 464 000
harvia@harvia.fi | www.harvia.fi



Адрес уполномоченного лица:
ООО «Харвия Рус»
196006, Россия. Санкт-Петербург г,
пр-кт Лиговский, д. 266, стр.
1, помещ. 2.1-Н.50 | ОГРН 1157847200818
т: +78123258294 | spb@accountor.ru